

Huom! Alkuerä koostuu kolmesta eri tehtävästä, joiden yhteisaika on 15 min. Tehtäväkohtaista aikaa ei ole.

KÄSIPYYHERULLAN VAIHTO

Tehtävä Joukkueen tehtävänä on asentaa puuvillapyyherulla annostelijaan. Puuvillapyyheannostelijan tulee olla käytettävissä tehtävän jälkeen.

Tehtävän ohjeet

- Puuvillapyyherulla tulee olla oikein asennettuna, erillisen ohjeen mukaisesti.
- Ilmoittakaa tuomarille "VALMIS", kun tehtävä on suoritettu.

Suoritus aika

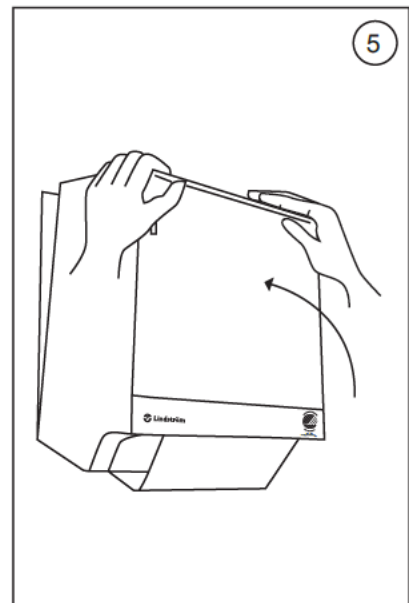
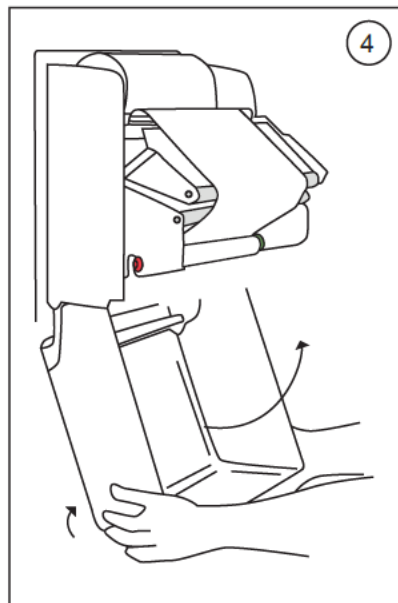
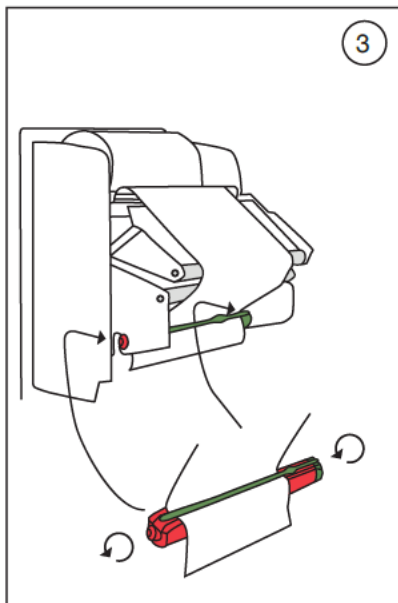
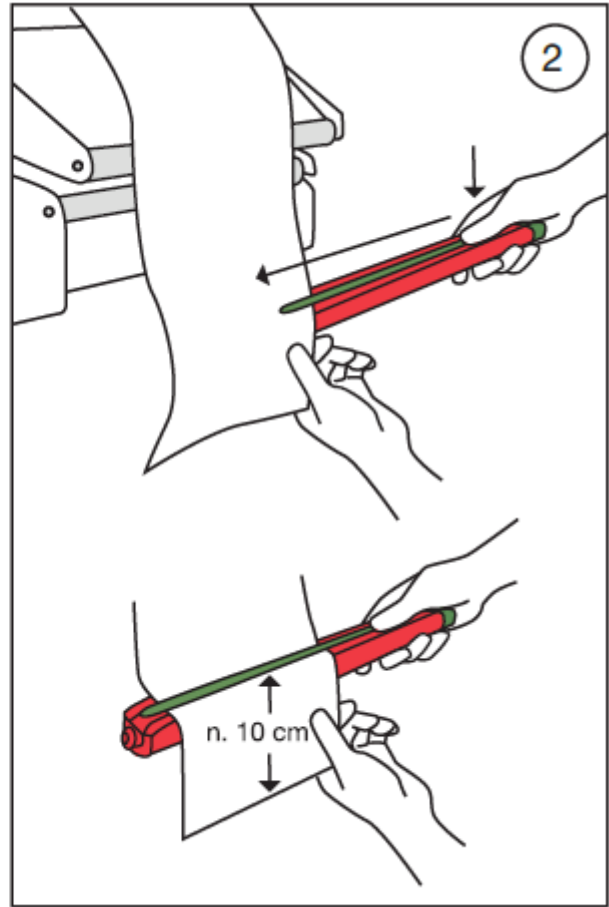
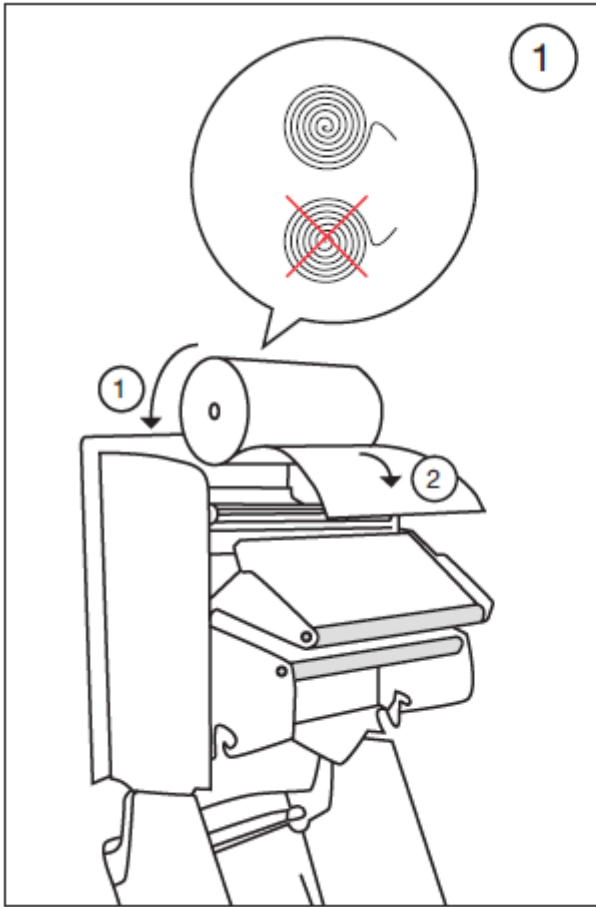
- Alkuerän kolmen (3) tehtävän suorittamiseen on aikaa maks.15 min. Ei tehtäväkohtaista aikaa.

Hyväksytyn suorituksen kriteerit

- Puuvillapyyherulla on asennettu oikein päin laitteeseen.
- Annostelija on käyttövalmis, eli rulla on vedettävissä ongelmitta.
- Avain on otettu pois lukosta.

Puuvillapyyherullan asennus

- Avaa kansi avaimella.
- Poista 'puhdas rulla' -tarra rullasta.
- Aseta puhdas rulla annostelijan yläosan kaukaloon niin, että rulla lähtee purkautumaan alakautta.
- Pujota rulla punaiseen kapulaan vihreän tai sinisen klipsin väliin, noin 10 cm rullan päästä.
- Aseta punainen kapula sille tarkoitettuihin koloihin.
- Laita kansi kiinni ja ota avain pois.
- Vedä rullaa kaksin käsin suoraan alaspäin niin kauan kuin rulla pysähtyy. Odota että rulla kelautuu takaisin laitteeseen.



Tarvikkeet (4 radalle)

Lindström toimittaa paikkakunnille neljä (4) puuvillapyyheannostelijaa ja 20 puuvillapyyherullaa.

Rakennusteollisuus toimittaa paikkakunnille neljä (4) telinettä (lisäksi ruuvit ja puristimet).